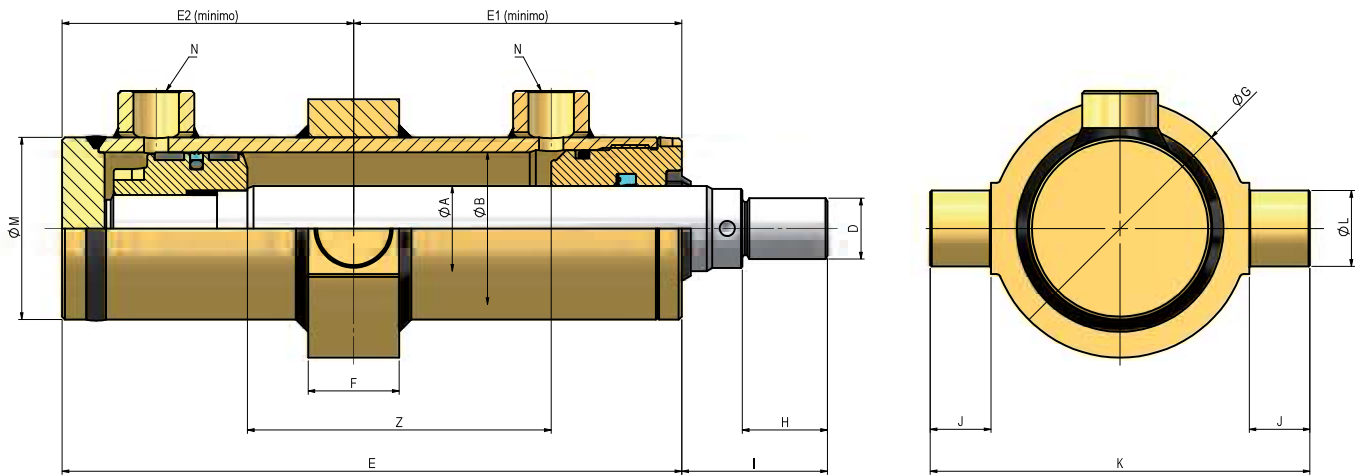


CILINDROS D.E. BRIDA DE MUÑONES [8200]

D.A. cylinders with trunnion [8200] / Vérins D.E. avec tourillon [8200]
 D.W. Hydraulikzylinder mit Schwenkzapfen [8200]



SERIE 8200 / SERIES 8200 / SÉRIE 8200 / SERIE 8200

REF.	ØA	ØB	E	E1	E2	D	F	G	H	I	J	K	L	M	N BSP
8200/Z	20	32	107+Z	65	58	M14x1.5	20	56	18	35	12	80	16	42	1/4
8201/Z	22	40	97+Z	74	64	M16x1.5	24	70	22	40	16	102	20	50	3/8
8202/Z	25	40	97+Z	74	64	M16x1.5	24	70	22	40	16	102	20	50	3/8
8203/Z	28	40	97+Z	74	64	M16x1.5	24	70	22	40	16	102	20	50	3/8
8204/Z	25	50	104+Z	80	69	M20x1.5	30	85	28	48	20	125	25	60	3/8
8205/Z	28	50	104+Z	80	69	M20x1.5	30	85	28	48	20	125	25	60	3/8
8206/Z	30	50	104+Z	80	69	M20x1.5	30	85	28	48	20	125	25	60	3/8
8207/Z	36	50	104+Z	80	69	M20x1.5	30	85	28	48	20	125	25	60	3/8
8208/Z	30	60	106+Z	84	70	M27x2	35	100	36	58	25	150	30	70	3/8
8209/Z	35	60	106+Z	84	70	M27x2	35	100	36	58	25	150	30	70	3/8
8210/Z	40	60	106+Z	84	70	M27x2	35	100	36	58	25	150	30	70	3/8
8211/Z	36	63	106+Z	84	70	M27x2	40	105	36	58	25	155	32	75	3/8
8212/Z	40	63	106+Z	84	70	M27x2	40	105	36	58	25	155	32	75	3/8
8213/Z	45	63	106+Z	84	70	M27x2	40	105	36	58	25	155	32	75	3/8
8214/Z	35	70	114+Z	90	75	M27x2	40	115	36	58	25	165	32	80	3/8
8215/Z	40	70	114+Z	90	75	M27x2	40	115	36	58	25	165	32	80	3/8
8216/Z	45	70	114+Z	90	75	M27x2	40	115	36	58	25	165	32	80	3/8
8217/Z	36	80	126+Z	95	75	M33x2	40	125	45	68	25	175	32	95	3/8
8218/Z	40	80	126+Z	95	75	M33x2	40	125	45	68	25	175	32	95	3/8
8219/Z	45	80	126+Z	95	75	M33x2	40	125	45	68	25	175	32	95	3/8
8220/Z	50	80	126+Z	95	75	M33x2	40	125	45	68	25	175	32	95	3/8
8221/Z	56	80	126+Z	95	75	M33x2	40	125	45	68	25	175	32	95	3/8
8222/Z	45	100	138+Z	106	82	M42x2	45	156	56	85	32	220	40	115	1/2
8223/Z	50	100	138+Z	106	82	M42x2	45	156	56	85	32	220	40	115	1/2
8224/Z	56	100	138+Z	106	82	M42x2	45	156	56	85	32	220	40	115	1/2
8225/Z	60	100	138+Z	106	82	M42x2	45	156	56	85	32	220	40	115	1/2
8226/Z	70	100	138+Z	106	82	M42x2	45	156	56	85	32	220	40	115	1/2
8227/Z	70	125	210+Z	140	115	M48x2	55	190	63	92	40	270	50	145	3/4
8228/Z	90	125	210+Z	140	115	M48x2	55	190	63	92	40	270	50	145	3/4
8229/Z	80	140	225+Z	155	120	M64x3	65	220	85	120	50	320	55	160	3/4
8230/Z	90	160	238+Z	175	130	M80x3	70	250	95	130	50	350	63	180	1
8230/Z	110	160	238+Z	175	130	M80x3	70	250	95	130	50	350	63	180	1
8232/Z	110	200	278+Z	190	145	M80x3	90	300	95	130	63	426	80	230	1

Z = carrera (a definir por el cliente) / Z = stroke (to be defined by customer)

Z = course (à définir par le client) / Z = Hub (vom Kunden festzulegen)