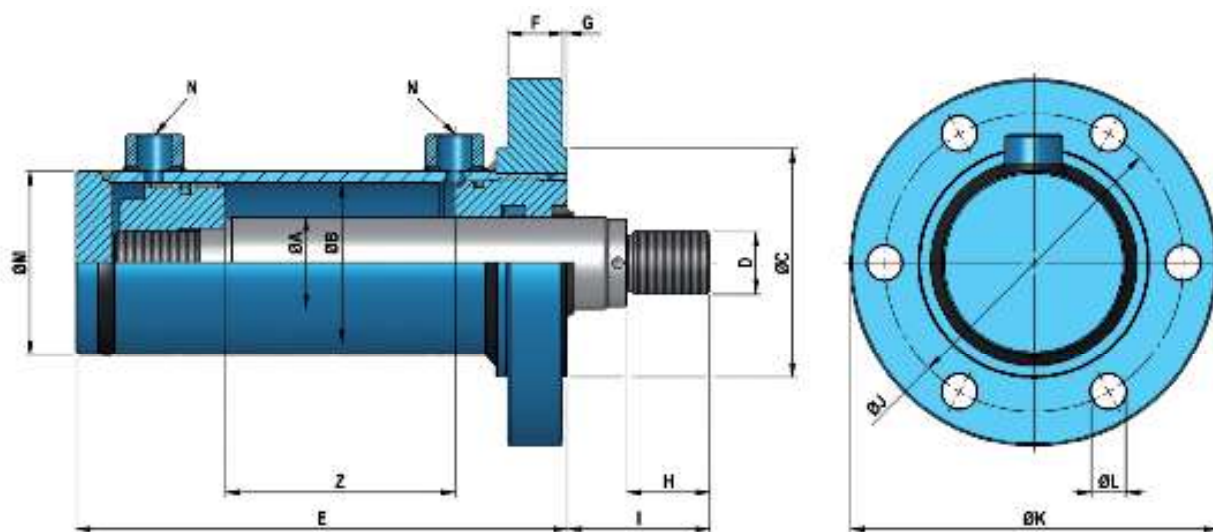


# Cilindros D.E. brida delantera [Serie 8000]

Front-bridle D.A. Cylinders [Series 8000] / Vérins à D.E. avec bride avant [Série 8000]



REF.	Ø A	Ø B	E	C	D	F	G	H	I	J	K	L	M	N BSP
8000/Z	20	32	107 + Z	52	M14x1,5	15	2	18	35	67	80	7	42	1/4
8001/Z	22	40	97 + Z	60	M16x1,5	15	2	22	40	82	100	9	50	3/8
8002/Z	25													
8003/Z	28													
8004/Z	25	50	104 + Z	75	M20x1,5	18	2	28	48	103	125	11	60	3/8
8005/Z	28													
8006/Z	30													
8007/Z	36													
8008/Z	30	60	106 + Z	90	M27x2	20	2	36	58	120	145	13	70	3/8
8009/Z	35													
8010/Z	40													
8011/Z	36	63	106 + Z	90	M27x2	20	2	36	58	120	145	13	75	3/8
8012/Z	40													
8013/Z	45													
8014/Z	35	70	114 + Z	100	M27x2	24	2	36	58	130	160	15	85	3/8
8015/Z	40													
8016/Z	45													
8017/Z	36	80	126 + Z	110	M33x2	28	2	45	68	142	170	15	95	3/8
8018/Z	40													
8019/Z	45													
8020/Z	50													
8021/Z	56													
8022/Z	45	100	138 + Z	135	M42x2	30	3	56	85	170	202	17	115	1/2
8023/Z	50													
8024/Z	56													
8025/Z	60													
8026/Z	70													
8027/Z	70													
8028/Z	90													
8029/Z	80	140	225 + Z	190	M64x3	40	3	85	120	230	280	21	160	3/4
8030/Z	90													
8031/Z	110	160	238 + Z	215	M80x3	54	3	95	130	270	320	29	180	1
8032/Z	110													

Z = carrera (a definir por el cliente). Consultar amarres de vástago en la página 43.

Z = stroke (to be defined by customer). Check rod attachments on page 43.

Z = course (à définir par le client). Vérifiez les fixations de tige sur page 43.

03

