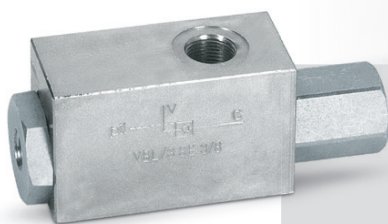


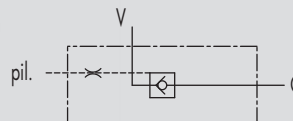
2.4 - VALVOLE DI BLOCCO A SEMPLICE EFFETTO A 3 VIE AD ALTO PILOTAGGIO

2.4 - SINGLE PILOT OPERATED CHECK VALVES, HIGH PILOT

TIPO/TYPE
VBL/3



SCHEMA IDRAULICO
HYDRAULIC DIAGRAM



IMPIEGO:

Valvola utilizzata per bloccare in posizione un cilindro, consentendo il flusso in una direzione ed impedendolo in senso contrario fino a quando non viene applicata la pressione di pilotaggio. Queste valvole, caratterizzate da un alto rapporto di pilotaggio e da un sistema che ne ritarda la chiusura, sono particolarmente adatte per circuiti dove siano presenti carichi pesanti per evitare le vibrazioni.

ATTENZIONE: in caso di impiego con distributore ed elettrovalvole con utilizzi aperti interpellare il costruttore.

MATERIALI E CARATTERISTICHE:

Corpo: acciaio zincato

Componenti interni: acciaio temprato termicamente e rettificato

Guarnizioni: BUNA N standard

Tenuta: a cono guidato. Non ammette trafilamenti

MONTAGGIO:

Collegare V all'alimentazione, C all'attuatore dove si desidera la tenuta e pil. alla linea di pilotaggio.

A RICHIESTA:

- molla 1 Bar
- molla 8 Bar

USE AND OPERATION:

These valves are used to block the cylinder in one direction. The flow is free in one direction and blocked in the reverse direction until pilot pressure is applied. Thanks to its high pilot ratio and to a time-lag locking device, it's suitable to avoid vibrations in circuits with heavy loads.

WARNING: please ask the producer for use with distributors or open centre solenoid valves.

MATERIALS AND FEATURES:

Body: zinc-plated steel

Internal parts: hardened and ground steel

Seals: BUNA N standard

Poppet type: any leakage.

APPLICATIONS:

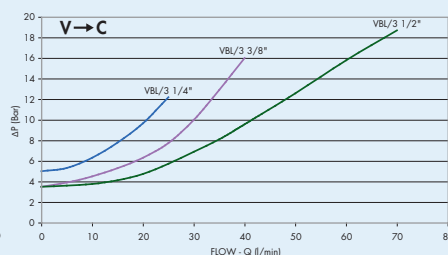
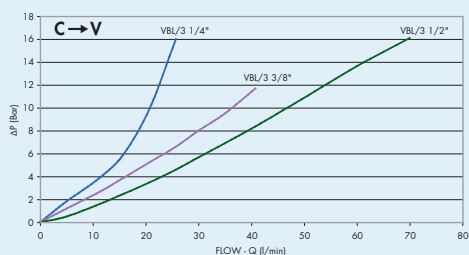
Connect V to the pressure flow, C to the actuator's side you want the flow to be blocked and Pil to the pilot line.

ON REQUEST:

- 1 Bar spring
- 8 Bar spring

PERDITE DI CARICO PRESSURE DROPS CURVE

Temperatura olio: 50°C - Viscosità olio: 30 cSt
Oil temperature: 50°C - Oil viscosity: 30 cSt

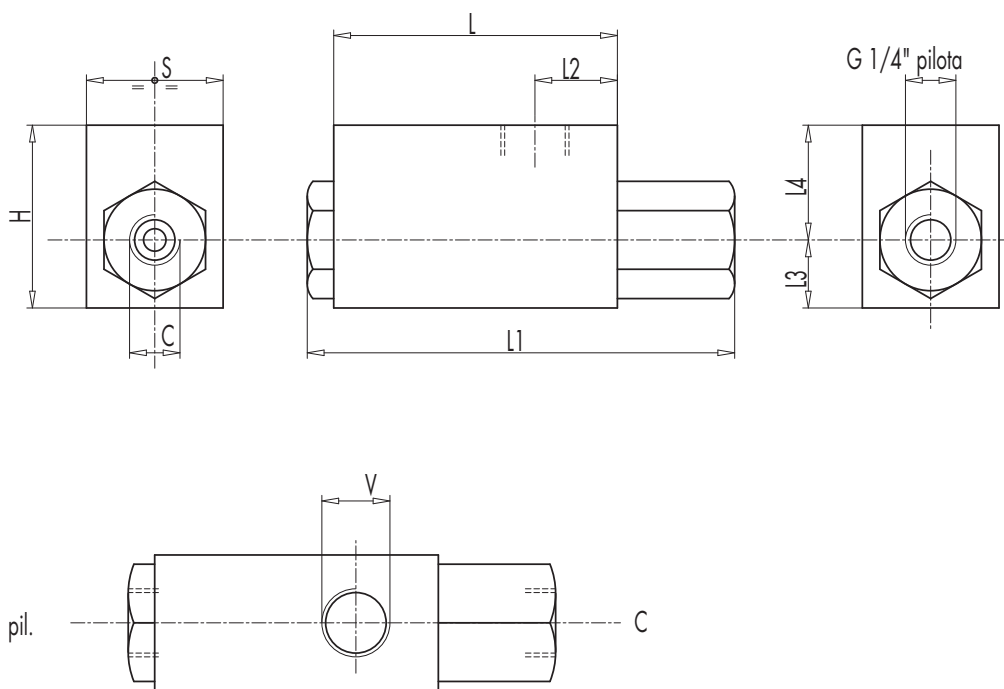


FLOWFIT® TECHNICAL DATA SHEET



CODICE CODE	SIGLA TYPE	RAPP.PILOT. PILOT RATIO	PORTATA MAX MAX FLOW L./min	PRESSIONE MAX MAX PRESSURE Bar	PRESSIONE APERTURA CRACKING PRESSURE Bar
V0273	VBL/3 SE 1/4"	1 : 8	20	350	4
V0275	VBL/3 SE 3/8"	1 : 8	40	350	3,5
V0277	VBL/3 SE 1/2"	1 : 7	70	350	3,5

2



CODICE CODE	SIGLA TYPE	V-C	L	L1	L2	L3	L4	H	S	PESO WEIGHT
		GAS	mm	mm	mm	mm	mm	mm	mm	Kg
V0273	VBL/3 SE 1/4"	G 1/4"	70	104	22	15	25	40	30	0,668
V0275	VBL/3 SE 3/8"	G 3/8"	80	120	24	18	30	48	35	1,064
V0277	VBL/3 SE 1/2"	G 1/2"	80	120	26	20	32	52	40	1,280