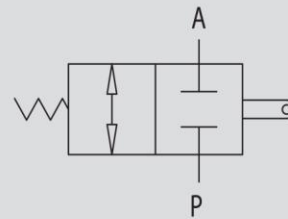
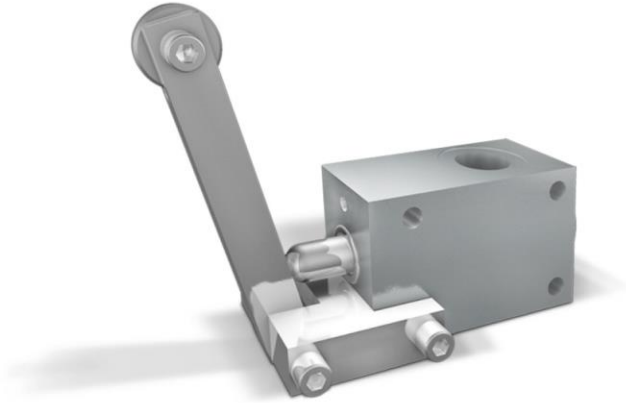


FINECORSA CON CAMMA, NORMALMENTE CHIUSO

TIPO / TYPE
V-FCC NC

SCHEMA IDRAULICO
HYDRAULIC DIAGRAM



MECHANICAL DRIVE END STROKE VALVES, NORMALLY CLOSED

IMPIEGO:

Valvola utilizzata per aprire il passaggio di olio in un circuito idraulico (valvola normalmente chiusa). Una volta azionato meccanicamente il cursore, si ha il libero passaggio dell'olio da P a A. Può avere principalmente due impieghi:

- a) per azionare la sequenza di due attuatori;
- b) come valvola di fine corsa, con flusso direttamente collegato allo scarico.

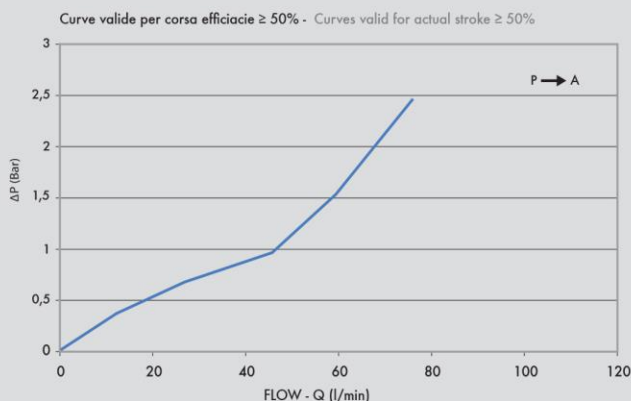
MATERIALI E CARATTERISTICHE:

Corpo: acciaio zincato
Componenti interni: acciaio temprato termicamente e rettificato
Guarnizioni: BUNA N standard
Tenuta: a sfera. Trafilamento nullo

MONTAGGIO:

Collegare P alla linea di utilizzo e A direttamente allo scarico. Lo schema di montaggio può variare in base al servizio richiesto.

PERDITE DI CARICO PRESSURE DROPS CURVE



USE AND OPERATION:

This valve allows oil passage in a hydraulic circuit (normally closed valve). Once the slider is set into action, oil flow is free from P to A. It can be used:

- a) to set the sequence of 2 actuators;
- b) as an end strokes valve, where flow is directly connected to the tank.

MATERIALS AND FEATURES:

Body: zinc-plated steel
Internal parts: grounded and hardened steel
Seals: BUNA N standard
Ball type: any leakage

APPLICATIONS:

Connect A directly to the tank and P as for necessity. Mounting scheme can vary according to the use.

Temperatura olio: 50° C - Viscosità olio: 30 cSt
Oil temperature: 50° C - Oil viscosity: 30 cSt

CODICE CODE	SIGLA TYPE	PORTATA MAX MAX FLOW Lt. / min	PRESSIONE MAX MAX PRESSURE Bar
V0815	V - FCC 1/2" NC	70	350

